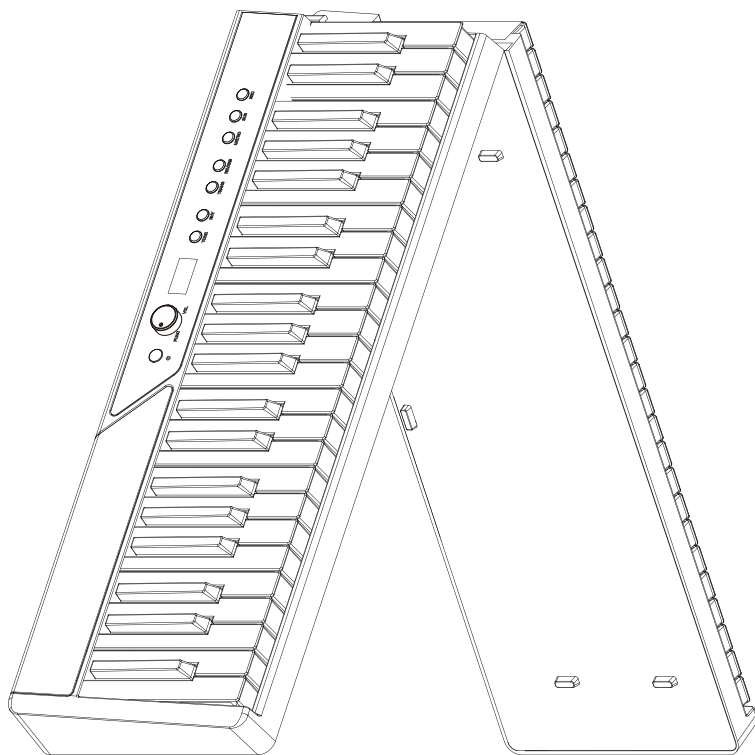


TERENCE

V30 Pro+

使用手册



使用前请仔细阅读本说明书

Please read this manual carefully before use

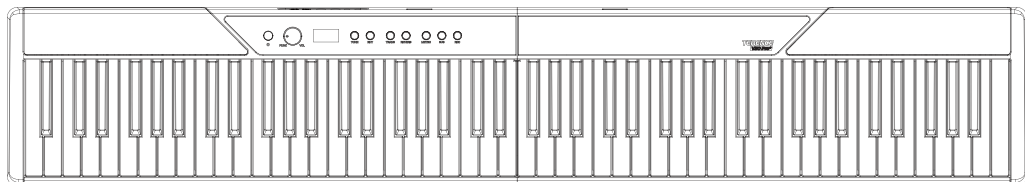
目录

功能简介	
整体外观	1
功能按键	1
扩展接口	1
折叠开关	2
曲谱架安装	2
蓝牙连接	2
快捷功能键描述	3
产品功能菜单	5
琴键复合功能	8
产品参数	13
示范曲列表	14
音色列表	15
节奏列表	17
故障排除	19
注意事项	20

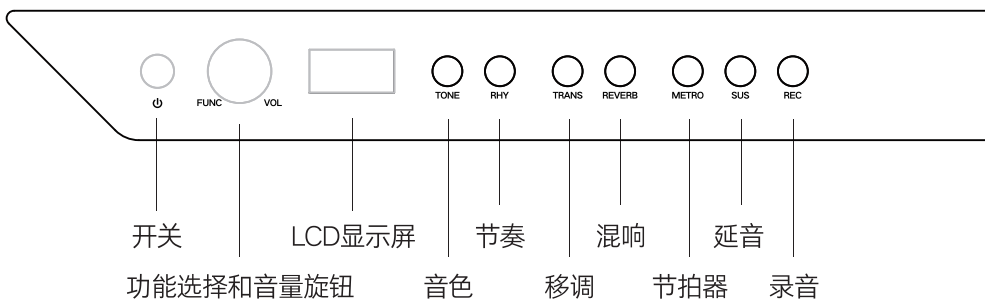
功能简介

本节内容包含了设置及演奏相关准备信息，在打开电源之前，请仔细阅读本节内容。

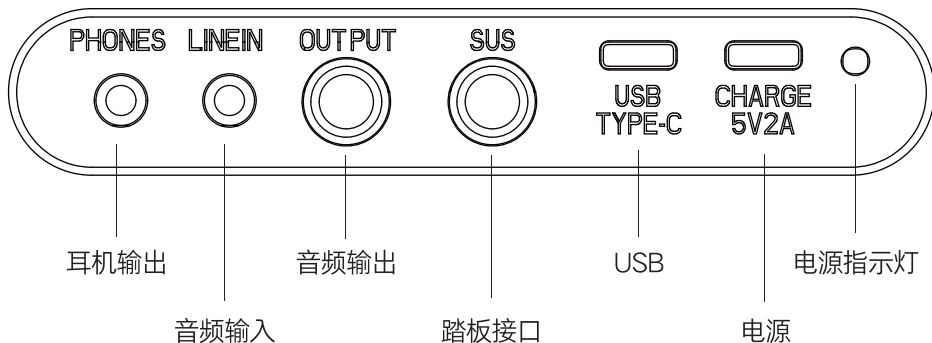
整体外观



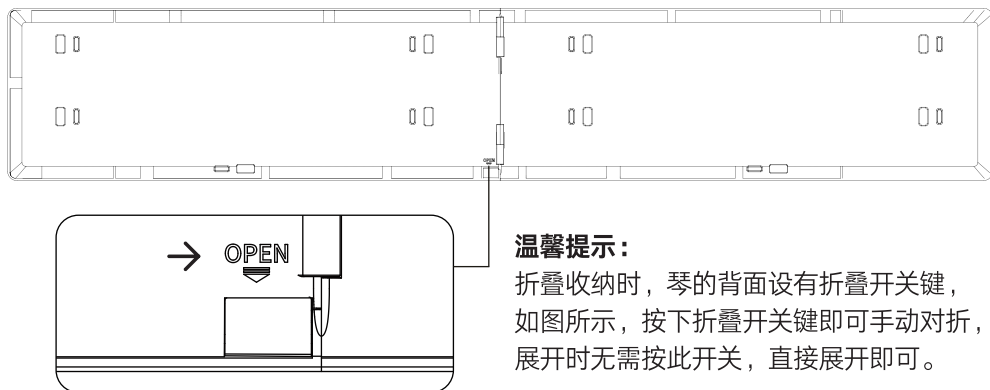
功能按键图



扩展接口图



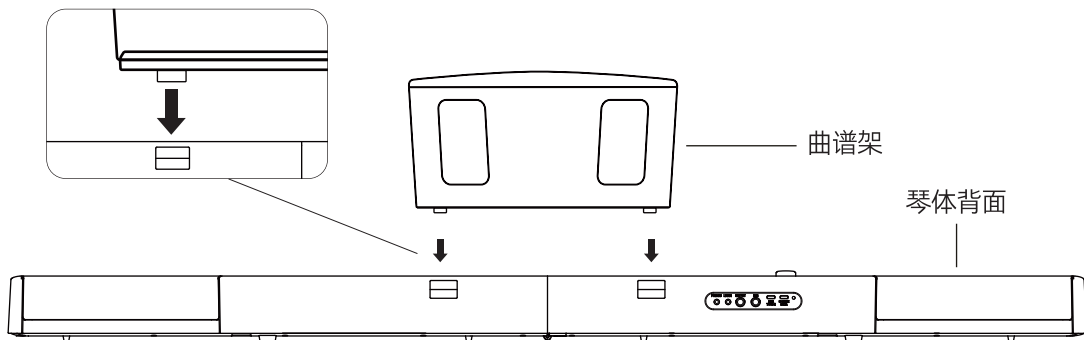
折叠开关



温馨提示：

折叠收纳时，琴的背面设有折叠开关键，如图所示，按下折叠开关键即可手动对折，展开时无需按此开关，直接展开即可。

曲谱架安装



蓝牙连接

开机后蓝牙功能自动开启。

蓝牙音频：手机蓝牙搜索“TERENCE PIANO”进行连接，输入密码:8888，连接成功即可播放伴奏或音乐，音量加减或音乐选择可在手机上进行。

蓝牙APP：手机打开对应APP搜索“TERENCE PIANO”进行连接，连接成功即可进行APP互动。

快捷功能键描述

① 电源开关按键

按住电源键3秒开机/关机。

② 功能选择和音量旋钮

【FUNC】开机默认为音量调节模式，左右旋转【FUNC】调节总音量大小。

非菜单界面时，单击【FUNC】可立即停止正在播放的内容。

处于主界面且无内容播放时，单击【FUNC】可进入功能菜单界面。

双击【FUNC】返回主界面。

③ 【TONE】音色

单击【TONE】键进入音色选择界面，此时旋转【FUNC】可切换音色。

双击【TONE】键恢复默认音色。

如6秒无任何操作则返回主界面。

④ 【RHY】节奏

单击【RHY】键播放节奏，此时旋转【FUNC】可选择节奏。

长按【RHY】键1s可进入节奏总音量设置界面，此时旋转【FUNC】可调节节奏音量。

长按【METRO】键1S可进入节奏速度调节界面，此时：

1. 旋转【FUNC】可调节节奏速度。

2. 再次长按【METRO】键1S可恢复到节奏默认速度。

双击【RHY】键可停止播放。

如6秒无任何操作则返回主界面。

⑤ 【TRANS】移调

单击【TRANS】键进入移调界面，此时旋转【FUNC】可进行移调。

双击【TRANS】键恢复默认C调。

如6秒无任何操作返回主界面模式。

⑥ 【REVERB】混响

单击【REVERB】键开启混响功能并进入混响选择界面，此时旋转【FUNC】或多次单击【REVERB】键可切换混响类型。

长按【REVERB】键1s进入混响深度设置界面，此时旋转【FUNC】可调节混响效果深度。

双击【REVERB】键关闭混响功能。

如6秒无任何操作则返回主界面。

⑦ 【METRO】节拍器

单击【METRO】键开启节拍器播放，并进入节拍器选择界面，此时旋转【FUNC】或多次单击【METRO】键可切换拍号。

长按【METRO】键1S可进入节拍器速度调节界面，此时：

- 1.旋转【FUNC】可调节节拍器速度。
- 2.再次长按【METRO】键1S可恢复到节拍器默认速度。

双击【METRO】键可停止播放。

如6秒无任何操作则返回主界面。

⑧ 【SUS】延音

单击【SUS】键开启延音并进入延音选择界面，此时旋转【FUNC】键或多次单击【SUS】键可切换延音长度。

双击【SUS】键关闭延音。

6秒无任何操作返回主界面模式。

⑨ 【REC】录音

长按【REC】键1s开启音频录制功能。

录制中：

- 1.长按【REC】键停止录制。
- 2.单击【REC】键停止录制并播放录音。
- 3.单击【FUNC】键可停止录制。

录制完成：

单击【REC】键可播放录音。

录音播放中：

单击【REC】键可停止播放。

产品功能菜单

功能菜单

单击【FUNC】进入菜单根目录，旋转【FUNC】可浏览菜单选择功能。

再次单击【FUNC】进入下一级页面。

选择所需的参数后，单击【FUNC】确认并回到上一级页面。

根目录	二级目录	三级目录
音色	选择音色	/
节奏	曲目列表	选择节奏
	鼓机同步	功能开/关
	和弦同步	功能开/关
	智能和弦	功能开/关
	贝斯	功能开/关
	音量	节奏总音量参数调节
	鼓机音量	鼓机音量参数调节
	贝斯音量	贝斯音量参数调节
	和弦音量	和弦音量参数调节
	前奏尾奏开关	功能开/关
	节奏恢复默认	是/否
	返回	/
节拍器	节拍器开关	功能开/关
	拍号	节拍器拍号切换
	音量	节拍器音量参数调节
	节拍器音色	节拍器音色切换
	节拍器恢复默认	是/否
	返回	/
速度	速度调节	速度参数调节
	速度恢复默认	是/否
	返回	/

根目录	二级目录	三级目录
移调	移调设置	/
混响	混响开关	功能开/关
	混响类型	混响类型切换
	混响深度调节	混响深度参数调节
	混响恢复默认	是/否
	返回	/
合唱	合唱开关	功能开/关
	合唱类型	合唱类型切换
	合唱深度调节	合唱深度参数调节
	合唱恢复默认	是/否
	返回	/
录音	开启录音	/
	录音回放	播放/停止
	返回	/
示范曲	曲目列表	/
键盘分割	开关	开/关
	主音色	选择音色
	左音色	选择音色
	主音色音量	音量参数调节
	左音色音量	音量参数调节
	键盘分割点	分割点参数设置
	键盘分割恢复默认	是/否
	返回	/
双键盘	开关	开/关
	主音色	选择音色
	键盘分割点	分割点参数设置

根目录	二级目录	三级目录
双键盘	双键盘恢复默认	是/否
	返回	/
音色叠加	开关	开/关
	主音色	选择音色
	副音色	选择音色
	主音色音量	音量参数调节
	副音色音量	音量参数调节
	音色叠加恢复默认	是/否
	返回	/
力度	力度开关	功能开/关
	力度轻重	力度档位切换
	返回	/
延音	延音开关	功能开/关
	延音长度	延音档位切换
	返回	/
颤音	开/关	/
键盘鼓	开/关	/
调音	音分设置	调音参数设置
	调音恢复默认	是/否
	返回	/
MIDI输出通道	通道设置	MIDI输出通道参数设置
	恢复默认通道	是/否
	返回	/
提示音	开/关	/
自动关机	开/关	/
蓝牙	开/关	/
恢复出厂设置	是/否	/

琴键复合功能

钢琴	音色	节奏	插入	和弦同步	智能和弦	贝斯	鼓机音量	和弦音量	贝斯音量	源册切换	合唱切换	合唱	力度	延音	示范曲	录音播放	录音	启动	录册	录册	录册	-11 C#	D	E	-9 D#	-8	F	-7	-6 F#	G	-4 G#	A	-3	-2 A#	B	-1	C	0	+1 C#	D	E	+2	+3 D#	F	+4 F#	G	+5	+6 G#	A	+7	+8	+9	+10 A#	B	+11	+12	移调	音量+	音量-	音阶	双踏板	踏板分割	左音色	副音色	1	2	3	4	5	6	7	8	9	0	提示音	调音	自动关机	MIDI通道	键盘灯	蓝牙	恢复出厂
----	----	----	----	------	------	----	------	------	------	------	------	----	----	----	-----	------	----	----	----	----	----	--------	---	---	-------	----	---	----	-------	---	-------	---	----	-------	---	----	---	---	-------	---	---	----	-------	---	-------	---	----	-------	---	----	----	----	--------	---	-----	-----	----	-----	-----	----	-----	------	-----	-----	---	---	---	---	---	---	---	---	---	---	-----	----	------	--------	-----	----	------

琴键复合功能描述

按住【FUNC】到“滴”提示音后进入琴键功能模式，松开即退出。

琴键功能模式下，按以下功能对应琴键可以调用该功能：

① 音色

按【音色】对应琴键进入音色列表界面，此时：

①. 按【+】【-】对应琴键可向上或向下切换音色。

②. 按【0~9】数字对应琴键直选。

按【钢琴】对应琴键可直接回到主钢琴音色。

② 节奏

按【节奏】对应琴键播放节奏并进入节奏设置界面，此时：

①. 按【+】【-】或【0~9】对应琴键选择节奏。

②. 按【音量+】【音量-】调节节奏总音量。

节奏播放时：

①. 按【插入】对应琴键插入间奏。

②. 按【节奏】或【启停】对应琴键停止播放。

按【鼓机音量】或【贝斯音量】或【和弦音量】对应琴键进入对应功能音量设置界面，此时：

①. 按【音量+】【音量-】对应琴键可分别调节鼓机、贝斯、和弦音量。

按【鼓机同步】对应琴键切换鼓机同步功能开关。

按【和弦同步】对应琴键切换和弦同步功能开关。

按【智能和弦】对应琴键切换智能和弦功能开关。

按【前奏尾奏】对应琴键切换前奏尾奏功能开关。

按【贝斯】对应琴键切换贝斯功能开关。

③ 节拍器

按【节拍器】对应琴键播放节拍器并进入节拍器界面，此时：

- ①. 按【+】【-】对应琴键切换拍号。
- ②. 按【音量+】、【音量-】可调节节拍器音量。

按【拍号切换】对应琴键可依次切换拍号。

节拍器播放时：

- ①. 按【节拍器】或【启停】对应琴键可停止播放节拍器。

④ 速度

按【速度】对应琴键进入速度调节界面，此时：

- ①. 按【+】【-】或【0~9】对应琴键调节速度。

按【默认速度】对应琴键进入预恢复默认速度状态：

再次按【默认速度】对应琴键恢复到节奏或节拍器的默认速度。

⑤ 混响

按【混响】对应琴键开启混响功能并进入混响界面，此时：

- ①. 按【+】【-】对应琴键切换混响类型。
- ②. 按【音量+】【音量-】对应琴键可调节混响效果深度。

再次按【混响】对应琴键关闭混响功能。

多次按【混响切换】对应琴键可开启混响并依次切换混响类型。

⑥ 合唱

按【合唱】对应琴键开启合唱功能并进入合唱界面，此时：

- ①. 按【+】【-】对应琴键切换合唱类型。
- ②. 按【音量+】【音量-】对应琴键可调节合唱效果深度。

再次按【合唱】对应琴键关闭合唱功能。

多次按【合唱切换】对应琴键可开启合唱并依次切换合唱类型。

⑦ 延音

按【延音】对应琴键开关延音功能并进入延音设置界面，此时：

- ①. 按【+】【-】对应琴键切换延音档位。

⑧ 力度

按【力度】对应琴键开关力度功能并进入力度设置界面，此时：

①. 按【+】【-】对应琴键切换力度档位。

⑨ 示范曲

按【示范曲】对应琴键播放示范曲并进入示范曲列表界面，此时：

①. 按【+】【-】或【0~9】对应琴键选择示范曲。

按【示范曲】或【启停】对应琴键停止正在播放的示范曲。

⑩ 颤音

按【颤音】对应琴键开关颤音功能。

⑪ 录音

按【录音】对应琴键开启录制。

处于录制状态时：

①. 按【录音】对应琴键可停止录制。

②. 按【启停】对应琴键停止录制。

按【录音播放】对应琴键播放录音文件：

①. 按【录音播放】或【启停】对应琴键停止播放录音。

⑫ 启停

无内容播放时：

①. 按【启停】键播放节奏。

有内容播放时：

按【启停】键停止该内容播放。

⑬ 移调

按中央C左右各一个八度的琴键，可直接跳转至琴键对应调。

按【移调】对应琴键进入移调界面：

①. 按【+】【-】可移调。

⑭ 键盘分割

按【键盘分割】对应琴键开关键盘分割功能。

当键盘分割功能开启时：

按【音色】或【左音色】对应琴键可进入相应音色调节设置界面，此时：

①. 按【+】【-】或【0~9】选择主音色或左键盘的音色。

②. 按【音量+】【音量-】调节主音色或左键盘的音量。

按【分割点】对应琴键进入键盘分割功能的分割点设置界面，此时：

①. 按【+】【-】或【0~9】设置键盘分割功能的分割点。

15 双键盘

按【双键盘】对应琴键开关双键盘功能。

当双键盘功能开启时：

按【分割点】对应琴键进入双键盘功能的分割点设置界面，此时：

按【+】【-】或【0~9】设置双键盘功能的分割点。

16 音色叠加

按【音色叠加】对应琴键开关音色叠加功能。

当音色叠加功能开启时：

按【音色】或【副音色】对应琴键可进入相应音色调节设置界面，此时：

①. 按【+】【-】或【0~9】选择主音色或副音色的音色。

按【音量+】【音量-】调节主音色或副音色的音量。

17 自动关机

按【自动关机】对应琴键开关自动关机功能。

18 键盘鼓

按【键盘鼓】对应琴键开关键盘鼓功能。

19 提示音

按【提示音】对应琴键开关提示音功能。

20 调音

按【调音】对应琴键进入调音设置界面，此时：

①. 按【+】【-】对应琴键调节调音参数。

②1 MIDI输出通道

按【MIDI通道】对应琴键进入MIDI通道设置界面：

①. 按【+】【-】对应琴键可选择MIDI输出通道。

②2 蓝牙

按【蓝牙】对应琴键开关蓝牙功能。

②3 恢复出厂

按【恢复出厂】对应琴键进入预恢复出厂状态：

①.再次按【恢复出厂】对应琴键确认恢复出厂设置。

产品参数

基本信息	品牌:	TERENCE/特伦斯
	型号:	V30 Pro+
	琴键:	琴键数量: 88键
		键盘类型: 力度感应键盘
	音色:	内置音色数量: 128种
	音域:	A0-C8
特色功能	蓝牙:	支持蓝牙MIDI以及蓝牙Audio
	显示屏:	LCD显示屏
	连接设备:	音频输入/输出
		连接苹果/安卓/Windows/Mac产品
	扬声器:	5W × 2
教学:	支持APP智能教学	
参数信息	尺寸:	对折尺寸: 61.5*21.5*13 Cm
		平铺尺寸: 123*21.5*6.5 Cm
	重量:	约4.6KG
	供电:	Type-C 5V/2A
其他功能	免调律、延音踏板、三踏板、混响、合唱、键盘分割、音色叠加、双键盘、节奏、分轨音量调节、示范曲、移调、节拍器、录音、和弦伴奏、键盘鼓等	

示范曲列表

序号	中文曲名	外文曲名
00	安妮的歌	Annie's Song
01	安妮的仙境	Annie's Wonderland
02	G大调俄罗斯小变奏曲	Little Russian Variations In G Major
03	爱的罗曼史	Romance De Amor
04	勃拉姆斯摇篮曲	Brahms' Lullaby
05	B小调圆舞曲	Waltz In B Minor
06	D大调卡农	Canon In D Major
07	雨中节奏	Rhythm Of The Rain
08	D大调缪塞特舞曲	Musette In D Major
09	月亮河	Moon River
10	拉德斯基进行曲	Radetzky March
11	一步之遥	Por Una Cabeza
12	星空	Lyphard Melody
13	雪之梦	Snowdreams
14	升C大调前奏曲与赋格	Prelude And Fugue No.3 In C-Sharp Major
15	曾经是个加拿大小伙子	Once A Canadian Boy
16	和我的金发女郎	Aupres De Ma Blonde
17	友谊地久天长	Auld Lang Syne
18	喷泉	The Fountain
19	加沃特舞曲	Gavotte
20	奇异恩典	Amazing Grace
21	1812序曲	Overture 1812
22	小狗圆舞曲	Minute Waltz
23	罗密欧与朱丽叶	Romeo And Juliet
24	布列舞曲	Bourree
25	幻想即兴曲	Fantaisie-Impromptu
26	克罗地亚狂想曲	Croatian Rhapsody
27	月光奏鸣曲第三乐章	Moonlight Sonata 3rd Movement
28	梦中的婚礼	Dream Wedding
29	鲨鱼宝宝	Baby Shark

音色列表

序号	英文名称	中文名称	序号	英文名称	中文名称
0	Classical Piano	古典钢琴	27	Electric Guitar (clean)	清音电吉他
1	Pop Piano	流行钢琴	28	Electric Guitar (muted)	闷音电吉他
2	Electric Grand Piano	电钢琴	29	Overdriven Guitar	驱动电吉他
3	Honky-tonk Piano	酒吧钢琴	30	Distortion Guitar	失真电吉他
4	Rhodes Piano	柔和电钢琴	31	Guitar Harmonics	吉他和音
5	Chorused Piano	效果电钢琴	32	Acoustic Bass	大贝司
6	Harpsichord	羽管钢琴	33	Electric Bass(finger)	电贝司
7	Clavichord	击弦古钢琴	34	Electric Bass (pick)	拨片电贝司
8	Celesta	钢片琴	35	Fretless Bass	无品贝司
9	Glockenspiel	钟琴	36	Slap Bass1	掌击贝司1
10	Music box	八音盒	37	Slap Bass2	掌击贝司2
11	Vibraphone	颤音琴	38	Synth Bass1	合成贝司1
12	Marimba	马林巴	39	Synth Bass2	合成贝司2
13	Xylophone	木琴	40	Violin	小提琴
14	Tubular Bells	管钟	41	Viola	中提琴
15	Dulcimer	大扬琴	42	Cello	大提琴
16	Hammond Organ	击杆风琴	43	Contrabass	低音大提琴
17	Percussive Organ	打击风琴	44	Tremolo Strings	颤音弦乐
18	Rock Organ	摇滚风琴	45	Pizzicato Strings	拨弦弦乐
19	Church Organ	教堂风琴	46	Orchestral Harp	竖琴
20	Reed Organ	簧管风琴	47	Timpani	定音鼓
21	Accordion	手风琴	48	String Ensemble1	弦乐合奏1
22	Harmonica	口琴	49	String Ensemble2	弦乐合奏2
23	Tango Accordion	探戈手风琴	50	Synth Strings1	合成弦乐1
24	Acoustic Guitar (nylon)	尼龙吉他	51	Synth Strings2	合成弦乐2
25	Acoustic Guitar (steel)	钢弦吉他	52	Choir Aahs	人声啊
26	Electric Guitar (jazz)	爵士电吉他	53	Voice Oohs	人声嘟

54	Synth Voice	合成人声	91	Pad4 (choir)	合成音色4
55	Orchestra Hit	敲击弦乐	92	Pad5 (bowed)	合成音色5
56	Trumpet	小号	93	Pad6 (metallic)	合成音色6
57	Trombone	长号	94	Pad7 (halo)	合成音色7
58	Tuba	大号	95	Pad8 (sweep)	合成音色8
59	Muted Trumpet	弱音小号	96	FX1 (rain)	合成特效1
60	French Horn	法国号	97	FX2 (soundtrack)	合成特效2
61	Brass Section	铜管组	98	FX3 (crystal)	合成特效3
62	Synth Brass1	合成铜管1	99	FX4 (atmosphere)	合成特效4
63	Synth Brass2	合成铜管2	100	FX5 (brightness)	合成特效5
64	Soprano Sax	高音萨克斯	101	FX6 (goblins)	合成特效6
65	Tenor Sax	次中萨克斯	102	FX7 (echoes)	合成特效7
66	Alto Sax	中音萨克斯	103	FX8 (sci-fi)	合成特效8
67	Baritone Sax	低音萨克斯	104	Sitar	西塔琴
68	Oboe	双簧管	105	Banjo	班卓
69	English Horn	英国管	106	Shamisen	三昧线
70	Bassoon	巴松	107	Koto	十三弦箏
71	Clarinet	单簧管	108	Kalimba	卡林巴
72	Piccolo	短笛	109	Bagpipe	风笛
73	Flute	长笛	110	Fiddle	类提琴
74	Recorder	竖笛	111	Shanai	唢呐
75	Pan Flute	排箫	112	Tinkle Bell	铃铛
76	Bottle Blow	吹瓶口	113	Agogo	拉丁打铃
77	Shakuhachi	尺八	114	Woodblock	木鱼
78	Whistle	口哨声	115	Steel Drums	钢鼓
79	Ocarina	奥卡雷那	116	Taiko Drum	太鼓
80	Lead1 (square)	合成主音1	117	Melodic Tom	通鼓
81	Lead2 (sawtooth)	合成主音2	118	Synth Drum	合成鼓
82	Lead3 (caliope lead)	合成主音3	119	Reverse Cymbal	铜钹
83	Lead4 (chiff lead)	合成主音4	120	Guitar Fret Noise	磨弦声
84	Lead5 (charang)	合成主音5	121	Breath Noise	呼吸声
85	Lead6 (voice)	合成主音6	122	Seashore	海浪声
86	Lead7 (fifths)	合成主音7	123	Bird Tweet	鸟叫声
87	Lead8 (bass+lead)	合成主音8	124	Telephone Ring	电话铃声
88	Pad1 (new age)	合成音色1	125	Helicopter	直升机声
89	Pad2 (warm)	合成音色2	126	Applause	鼓掌声
90	Pad3 (polysynth)	合成音色3	127	Gunshot	枪声

节奏列表

序号	英文名称	中文名称	序号	英文名称	中文名称
0	16 Beat Up	16拍加强版	27	R&B Ballad	节奏布鲁斯民谣
1	60s Guitar Pop	60年代吉他流行	28	Romantic Ballad	浪漫民谣
2	60s Rock	60年代摇滚	29	70s Disco 1	70年代迪斯科1
3	Bubblegum Pop	泡泡糖流行	30	70s Disco 2	70年代迪斯科2
4	Brit Pop	英伦摇滚	31	70s Disco Funk	70年代迪斯科放克
5	Brit Pop Swing	英伦摇摆	32	Chart Pop	流行金曲
6	Cool 8 Beat	酷8拍	33	Club House	俱乐部浩室
7	Funk Fusion	放克融合	34	Club Latin	俱乐部拉丁
8	Fusion Shuffle	融合曳步	35	Disco House	迪斯科浩室
9	Heart Beat	心跳节奏	36	Disco Funk	迪斯科放克
10	Jazz Pop	爵士流行	37	Disco Phase	迪斯科相位
11	Kool Shuffle	酷曳步	38	Euro Hip Hop	欧洲嘻哈
12	Live 8 beat	现场8拍	39	Funk Disco	放克迪斯科
13	Rock Ballad	摇滚民谣	40	Hip-Hop	嘻哈
14	Rock Heavy Foot	摇滚重踏	41	Latin DJs	拉丁DJ
15	Soft Rock	软摇滚	42	Saturday Night	周六夜
16	Unplugged	不插电	43	UK Pop	英国流行
17	16 Beat	16拍	44	30s Big Band	30年代大乐队
18	6/8 Modern Blues	6/8拍现代布鲁斯	45	Acoustic Jazz 1	原声爵士1
19	6/8 Orchestra	6/8拍管弦乐	46	Acoustic Jazz 2	原声爵士2
20	6/8 Slow Rock 1	6/8拍慢摇1	47	Big Band Fast 1	大乐队快奏1
21	6/8 Slow Rock 2	6/8拍慢摇2	48	Big Band Fast 2	大乐队快奏2
22	Organ Ballad	风琴民谣	49	Big Band Fast 3	大乐队快奏3
23	Piano 16 Beat	钢琴16拍	50	Big Band Medium 1	大乐队中速1
24	Piano Ballad	钢琴民谣	51	Big Band Medium 2	大乐队中速2
25	Pop Age	流行时代	52	Charleston	查尔斯顿舞曲
26	Power Ballad	强力民谣	53	Classic Big Band	经典大乐队

54	Five-Four	5/4拍	91	Latin Agogo	拉丁阿哥哥
55	Fast Jazz	快速爵士	92	Pop Bossanova	流行波萨诺瓦
56	Jazz Club	爵士俱乐部	93	Pop Latin	流行拉丁
57	Jazz Piano	爵士钢琴	94	Pop Samba	流行桑巴
58	Medium Jazz	中速爵士	95	Salsa	萨尔萨
59	Orchestral Big Band	管弦大乐队	96	Tijuana	蒂华纳
60	Piano Shuffle	钢琴曳步	97	Waltz	华尔兹
61	6/8 Blues	6/8拍布鲁斯	98	Chacha	恰恰
62	6/8 Soul	6/8拍灵魂乐	99	Classical Waltz	古典华尔兹
63	Blue Piano	蓝色钢琴	100	Samba 1	桑巴1
64	Cool Funk	酷放克	101	England Waltz	英格兰华尔兹
65	Comedy Twist	喜剧扭扭舞	102	Foxtrot	狐步舞
66	Detroit Pop	底特律流行	103	Paso Doble	斗牛舞
67	Soul	灵魂乐	104	Samba 2	桑巴2
68	Gospel Funk	福音放克	105	Simple Cha-Cha	简易恰恰
69	Gospel Swing	福音摇摆	106	Simple Foxtrot	简易狐步
70	Country	乡村乐	107	Simple Quickstep	简易快步舞
71	Skiffle	噪音爵士	108	Simple Rumba	简易伦巴
72	Slow Blues	慢布鲁斯	109	Simple Waltz	简易华尔兹
73	Swing Big Band	摇摆大乐队	110	Slow Galop	慢速加洛普
74	Bluegrass	蓝草音乐	111	Slow Pop	慢速流行
75	Canadian Popping 1	加拿大律动1	112	Slow Rumba	慢速伦巴
76	Canadian Popping 2	加拿大律动2	113	Tango	探戈
77	Country Rock	乡村摇滚	114	Chicago Swing 1	芝加哥摇摆1
78	Country Song	乡村歌曲	115	Chicago Swing 2	芝加哥摇摆2
79	Modern Club	现代俱乐部	116	Movie Disco	电影迪斯科
80	Big Band Samba	大乐队桑巴	117	Pop	流行
81	Bossanova 1	波萨诺瓦1	118	Show Tune	演出曲调
82	Bossanova 2	波萨诺瓦2	119	Teddy Swing	泰迪摇摆
83	Bossanova 3	波萨诺瓦3	120	Band Waltz	乐队华尔兹
84	Brazilian Samba	巴西桑巴	121	Charleston March	查尔斯顿进行曲
85	Calypso	卡里普索	122	Enka 1	演歌1
86	Cuban Bolero	古巴波莱罗	123	Enka 2	演歌2
87	Fast Bossa	快速波萨	124	Gypsy Pop	吉普赛流行
88	Guitar Bossa	吉他波萨	125	Mariachi Waltz	马里亚契华尔兹
89	Latin Disco 1	拉丁迪斯科1	126	Norteno	诺特诺
90	Latin Disco 2	拉丁迪斯科2	127	Tropical Latin	热带拉丁

故障排除

问题	原因	解决办法
弹奏没有声音	1.音量设置在最小位置 2.耳机或插头转换器插入耳机插孔 3.电源没有接通或设备处于关闭状态	1.将音量调到最大音量 2.从耳机插孔中拔下原来的接口 3.打开电源并检查开机状态
踏板故障	1.连接踏板的线路插孔未插入设备 2.踏板插头松动	1.将踏板线插入设备插座 2.检查踏板连接一端的插头是否松动,予以加固
打开或关闭设备电源时会有杂音	正常现象	正常现象,表明此时电流经过设备
使用手机时设备偶尔会有噪音	无线电干扰	在设备附近使用手机会产生无线电干扰属正常现象
不正常的音调或节奏	电力短缺	可能电源供电不足,检查电源稳定性
正在连接计算机无法识别	USB插头松动	不需要安装额外的驱动器。如果电脑无法识别设备,请检查USB线是否连接牢固,或尝试连接电脑的其他USB插座。

注意事项

认真做好本设备的维护保养工作，对延长使用寿命、减少故障起着重要作用。

电源适配器

请使用本设备指定的电源适配器，不使用时，请务必关闭电源；
如您长时间不使用，请拔出电源适配器并妥善保管。



此标志表示，如果您忽视标志和本设备的错误操作，可能会有人员受伤或其他经济损失的风险。

徽标示例



此三角形标志表示使用者应注意的事项(左图为“小心触电”)。



圆形标志画有斜线表示禁止事项，该标志显示了禁令的具体内容(左框显示“禁止”)。



黑点表示必须遵守的事项，此标志中的图标表示必须遵循的特定内容(左框显示“必须从插座中拔出电源插头”)。



烟雾、气味、过热

当设备冒烟、或过热时，继续使用可能导致损坏和触电危险出现这种情况时，应立即进行下列操作：

- 关闭电源。
- 从电源插座上拔下插头。
- 联系您的销售商。

电源

不正确使用电源可能导致损坏和触电危险，请遵守以下预防措施。

- 使用本设备指定的专用电源适配器。
- 使用输出电压在户内额定电压范围内的交流电源。
- 不允许电源插座和电源延长线过载。



电源线处理不当可能导致损坏或破裂，从而可能导致损坏和触电危险，必须遵守以下预防措施：

- 不要将重物放在电源线上或加热。
- 不要试图改变电源线或弯曲太多。
- 请勿扭曲或弯折电源线。
- 如果电源线或插头损坏，请更换相同类型的电源线。
- 不要用湿手触摸电线和插头，否则有触电的危险。
- 请勿在潮湿的地方使用电源线，避免触电的危险。
- 切勿将花瓶或其他盛水的容器放在本设备上，避免触电危险。



在雷雨来临或其他长时间离开之前，应将电源适配器从电源插座上拔下。



请勿将本设备靠近火源，否则会导致起火燃烧和内部电子元件爆炸，有潜在意外和人身伤害的危险。



移动产品

在移动本设备之前，须先拔下电源适配器，然后拔下所有其他电缆和连接线，避免会损坏线路。



小心移动，严禁剧烈晃动和碰撞，以免损坏外壳或电子元件。



包装塑料袋

包装塑料袋非玩具，避免儿童接触，有潜在的窒息危险。



清洁设备

可用弱溶液和洗涤剂弄湿软毛巾，拧干，清洁前，须先关闭设备，并将电源适配器拔下；



不可用油漆、稀释剂或类似的化学物质清洁设备。

接口

本设备的接口只能连接到指定的设备和装置上。

设备放置位置

- 应避免将本设备放置在不平整的表面或任何其他不稳定的地方，否则可能会导致其坠落并有受伤的危险。
- 避免放置在高温或多尘的地方。
- 避免放置在厨房或其他有油烟的地方。
- 避免放置在阳光直射的地方。
- 不要暴露在过热或潮湿的环境中。



听力保护

不要长时间高音量播放音乐，音量过大可能会损害听力。



重物

请勿在本设备上放置重物，否则顶部会过载，导致产品重物或物体坠落危险。



支架的正确装配

支架装配不正确会使其偏转，可能导致设备掉落有受伤的危险，需按照说明书确保产品安装正确。





关于电池使用保养建议

温馨提示：电池长时间使用后会老化，如容量减少，导致续航缩短、峰值性能降低等。

遵循以下建议，可使电池使用寿命延长 1-2 年。“避免极端状态”，通过科学的充电习惯、合理的使用环境

与精细化的功能管理，让您的设备始终保持最佳性能状态。

充电习惯

- 1、电量把控：即使电量未耗尽也应当充电，在充满电后断开电源，保持电量在 20%-95%，避免过度充放电；
- 2、充电设备选择：使用原厂或 3C 认证充电器，拒绝山寨产品；
- 3、长时间闲置：长时间不使用需关闭电源，并保持 40%-50% 电量；

充电环境

- 1、温度范围：最佳工作温度为 16°C-22°C，避免 35°C 以上及 0°C 以下环境充电，可能导致永久性缩短电池寿命。
- 2、使用环境：避免在高温高湿环境下长时间使用设备；

健康维护

- 1、设备充满电后即可拔掉电源，请勿充满电后边使用边充电，避免循环充放电加速电池老化，不使用时需关机，避免电量耗尽出现亏电状态损耗电池寿命；
- 2、避免频繁插拔充电器，每次插拔都会产生电流冲击，累计次数过多会影响电池保护板寿命。

保修卡

信息资料

客户信息	客户名称	经销商信息			
	地址				
	电话	型号	购买日期	年	月

保修卡注意事项

- 保修卡的内容请填写完整。
- 保修卡是享受保修的重要凭证，保修期内产品出现故障，保修时请您出示保修卡。
- 保修卡无法补发，请您妥善保管好。

免费维修规定

保修期内，按照使用说明书、注意事项等内容正常使用范围内出现故障的，本公司将免费维修。

全国服务热线：4008-550-560

回执

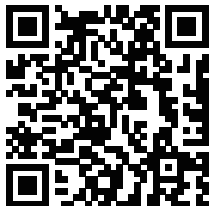
客户信息	客户名称	经销商信息			
	地址				
	电话	型号	购买日期	年	月

温馨提示:

收到商品后，请妥善保管所有包装材料以及配件，请勿丢弃，以便后期的保管或退换货以及质保服务使用。

TERENCE官方质保政策，请扫描二维码或进入官网查看详情。

二维码:



官网地址:

<https://terencemusic.com/Warranty/>

TERENCE

深圳市特伦斯创新科技有限公司

SHENZHEN TERENCE INNOVATION TECHNOLOGY CO., LTD.

全国服务热线：4008-550-560

网址：[HTTP://WWW.TERENCEMUSIC.COM](http://www.terencemusic.com)

在产品外包装上提及的商标和名称，均属其合法注册之公司所有。